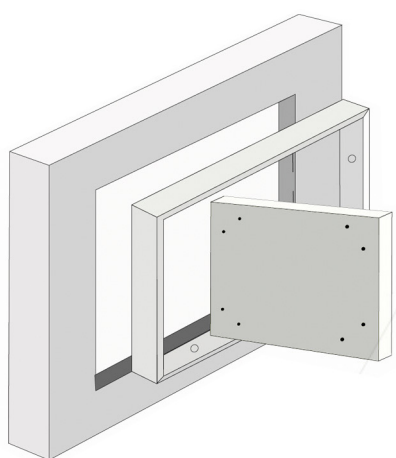
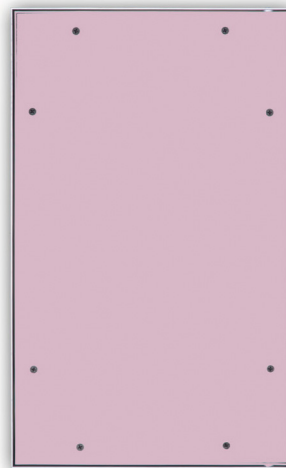




Protipožární revizní dvířka

Hliníková konstrukce, sádkartonová výplň

Použití: zděné nebo betonové konstrukce,
šachtové stěny
EI45 - EI90



Popis:

Revizní dvířka jsou určena do zděných či betonových konstrukcí. Rám revizních dvířek je vyroben z hliníkových profílů a jako výplň je použité dvojité opláštění sádkartonových GKF desek. Požární odolnost dvířek je EI45 (a <-> b). Na křídle dvířek je nalepeno vysoce kvalitní protipožární těsnění. Dvířka jsou testována do rozměru 600 x 800 mm.

Přednosti systému:

- * Variabilita
- * Designové řešení
- * Rychlá a jednoduchá montáž i do již hotových sádkartonových konstrukcí
- * Snadné otvírání dvířek pomocí skrytých zámků
- * Možnost objednat atypické rozměry dle již připravených stavebních otvorů
- * nekonečná rozměrová řada

Použití systému:

- * servisní přístup k vodoměrům, plynoměrům, elektroměrům a dalším měřicím zařízením
- * servisní přístup ke klimatizacím
- * vstupy do podhledů a půdních prostor
- * bytová jádra - wc a koupelny, skrytý přístup ke stoupačkám
- * revizní přístup k uzávěrům vody, plynu a dalším armaturám
- * a mnohé další využití

Tip: pro montáž doporučujeme použít montážní a protipožární set (katalogový list: příslušenství)

